

# FILL-RITE®

## 800C SERIES FUEL TRANSFER METERS

806C, 807C

Installation and Operation Manual



MADE IN  USA  
WITH GLOBAL MATERIALS

  
GORMAN-RUPP  
COMPANY

**Safety Instructions**

To ensure safe and efficient operation, it is essential to read each of these warnings and precautions, and to follow all instructions listed in this manual.



Improper use or installation of this product can cause serious bodily injury or death.

1. DO NOT smoke near meter or use meter near an open flame when dispensing flammable fluids. Fire could result.
2. Do not exceed 50 PSI / 3.5 BARS line pressure.



Do not install additional foot valve or check valve during installation without pressure relief valve. Cracking may result.

3. This product should not be used for fluid transfer into aircraft.
4. This product is not suited for use with fluids for human consumption, including potable water.

**Installation**

Meters are furnished for horizontal piping, left to right flow, unless otherwise specified. Use oil and gasoline resistant pipe compound on all threaded joints. Flow ports can be located in any of four positions for horizontal or vertical piping.

1. If fluid flow is left to right, install meter.
2. If fluid flow is other than left to right, determine direction of fluid flow.
3. Lay meter dial face down on a clean flat surface.
4. Arrow mark on meter housing indicates fluid flow direction.
5. Remove four screws (item 20).
6. Lift meter housing (item 19) and chamber assembly (item 26) and rotate together to desired flow direction.



Chamber opening must face towards inlet port of meter.

7. Replace four screws (item 20).
8. Install meter.

**Calibration**

The Fill-Rite Series 800C meters can be calibrated for either U.S. gallons or liters. Calibration is required after disassembly, when metering a different fluid, or after significant wear. Depending on the model, Series 800C meters are factory calibrated in either U.S. gallons or liters using mineral spirits.

Meter calibration can be easily changed by using the calibration procedure noted. A container of KNOWN volume will be needed for the calibration procedure. It is recommended that the container's volume be at least five gallons or larger.

**Procedure for Calibration**

1. For the most accurate calibration, install the meter in the application. Fill a container to a known volume with the liquid to be measured.
2. If indicated amount does not match known volume, insure pump is off and pressure relieved, then remove seal screw (item 23) and turn calibration screw (item 21) counterclockwise to reduce indicated amount or clockwise to increase the amount. A full turn will change the indicated amount by approximately 0.1 Gal. (0.4L). Reinstall seal screw.
3. Repeat step 1 and 2 until calibration is acceptable.

**Operating Instructions**

For accurate measurement, meter and piping must always be filled with liquid and free of air. Meter should be calibrated per instructions in this manual prior to its use.

1. Stop flow of liquid.
2. Reset meter to "0".
3. Meter is ready for use. Start flow of liquid. Do not exceed 50 PSI line pressure.

**Maintenance**

Meter should operate maintenance free. However, certain liquids can dry out while in the meter housing, causing the meter to stop. If this happens, meter should be thoroughly cleaned (see instructions below).

**Cleaning Instructions:**

Run a flushing fluid through meter. For a more thorough cleaning, disassemble meter per "ASSEMBLY / DISASSEMBLY" section, "Meter Chamber Assembly" subsection. Rinse all meter components. Recalibrate meter following calibration instructions above.

**Storage:**

If meter is to be stored for a period of time, clean thoroughly. This will help protect meter from damage.

**Troubleshooting Guide**

**Counter is reading high or low:**

Check calibration and recalibrate if necessary. Check for air in product and repair air leaks. Measuring chamber or gears could be sticking. Correct by cleaning or replacing internal metering components.

**Shaft seal leakage:**

Possible causes are dirty or damaged seals. Correct by cleaning o-ring and seat area or replacing seal.

**Gasket leakage:**

Correct loose gasket by tightening joints. Clean dirty gaskets and seat area. Replace damaged gaskets.

**Low flow capacity:**

Clean clogged meter chamber; clean or replace screens and filters in piping.

**Meter body cracks:**

Install pressure relief valve to allow high pressure to bleed back to tank.

**Nutating disc breaks:**

Avoid flow surge by putting shut-off valve on outlet of meter; place meter as close as possible to pump; keep piping full of liquid.

**Fluid Compatibility**

The 800C is compatible with the following fluids:

- Diesel Fuel, Gasoline, Kerosene, Mineral Spirits, Heptane, and Hexane

The 800C is **NOT** compatible with the following fluids:

- Bleach, Hydrochloric Acid, Ink, Sulfuric Acid, and Salt Water

If in doubt about compatibility of a specific fluid, contact supplier of fluid to check for any adverse reactions to the following wetted materials.

Ryton	Aluminum	Stainless Steel
EPDM	Fluorocarbon	Buna N
Teflon®	Nickel	

**Assembly/Disassembly**

Meter consists of a chamber housing, measuring chamber, gear train, counter assembly and cover. Meter can be completely disassembled without disturbing piping.

**Counter Assembly**

For access to counter assembly, remove reset knob (item 3) by grasping edges and pulling firmly. Remove two screws (item 29) and lift counterface (item 2) and cover (item 1) off. Remove two screws (item 13) to extract counter (item 4). Reassemble by reversing procedure.

**Meter Chamber Assembly**

To expose meter chamber assembly, tilt the meter at least slightly face down, so that no parts fall out when removing meter housing. Remove the four screws (item 20), then remove meter housing (item 19). Meter chamber assembly consists of upper and lower chambers, a nutating disc and seal gasket. Reassemble by reversing procedure. If replacement of any components of the meter chamber assembly is required, the complete assembly must be replaced due to the precise method of its construction. This assures a proper fit and a correctly operating chamber.

**Gear Train and Seal**

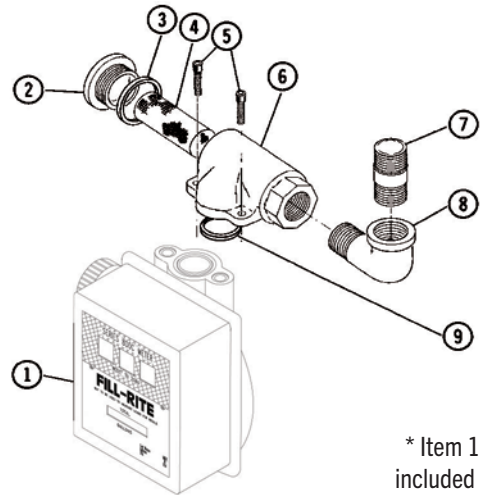
To disassemble gear train and seal, remove gear frame (item 12) by prying slightly. Remove cluster gear (item 10) and washer (item 11) from shaft (item 9). Remove drive gear (item 8) and washers (item 7) by rotating and pulling drive gear. Remove O-ring seal (item 6). When reassembling seal, lubricate O-ring liberally with oil or petroleum jelly and replace in cover. Place washer on drive gear shaft. Carefully rotate and push shaft through O-ring and cover to prevent damage to O-ring. Shaft must then be guided into pinion bevel (item 28) if counter has not been removed. Replace remaining parts to complete assembly by reversing disassembly procedure.

**Repair**

Meters needing repair should be taken to an authorized repair shop for service. Meters must be thoroughly triple-rinsed before being taken in for repair.

**PRIOR TO SERVICE, ADHERE TO FOLLOWING INSTRUCTIONS: Meters must be triple-rinsed and accompanied by a note indicating the chemicals which have been pumped through the unit. Meters not adhering to these specifications may be refused service.**

**800C SERIES STRAINER KIT**



\* Item 1 not included in kit

ITEM NO.	PART NO.	DESCRIPTION	QTY.
1	800G1325	806C, 1", U.S. Gallon	1
	800G2727	806C, 1", U.S. Gallon, Nickel Plated	Opt.
	800G1387	806C, 1", U.S. Gallon, Teflon® Coated	Opt.
	800G1998	806C, 1" BSP, Liters	Opt.
	800G2705	806C, 1" BSP, Liters, Nickel Plated	Opt.
	800G1440	806C, 1" BSP, Liters, Teflon® Coated	Opt.
2	800F4360	Cover	1
	800F4362	Cover, Nickel Plated	Opt.
	800F4361	Cover, Teflon® Coated	Opt.
3	800F4380	O-Ring (-131), Buna-N	1
	800F4381	O-Ring (-131), Viton	Opt.
4	800F4350	Screen	1
5	800F4320	5/16-18 x 7/8 SHCS	2
6	800F4340	Strainer Housing	1
	800F4343	Strainer Housing, Nickel Plated	Opt.
	800F4342	Strainer Housing, Teflon® Coated	Opt.
7	800F4337	Strainer Housing, BSP Threads	Opt.
	800F4339	Strainer Housing, BSP Threads, Teflon	Opt.
	800F4338	Strainer Housing, BSP Threads, Nickel	Opt.
	800F4390	1 x 2 Pipe Nipple	1
8	800F4400	1" Street Elbow	1
	700F2800	O-Ring (-218)	1
9	700F2801	O-Ring (-218), Viton	Opt.
	TH18	Strainer Kit, 1", U.S. (Includes items 2-6, 9)	
	TH18T	Strainer Kit, 1", U.S., Teflon® Ctd. (items 2-9)	
	TH18X418	Strainer Kit, 1" BSP (Includes items 2-6, 9)	
	TH18TX418	Strainer Kit, 1" BSP, Teflon Ctd. (items 2-6, 9)	

**800B/800C SERIES REPAIR PARTS KITS**

PART NO.	DESCRIPTION
800KTG2540	Repair Kit, U.S. Gallon (Standard Seals) (Includes items 6-12, 18, 22, 24-26, 28)
800KTG2541	Repair Kit, U.S. Gallon (Viton Seals) (Includes items 6-12, 18, 22, 24-26, 28)
800KTG2542	Repair Kit, Liter (Standard Seals) (Includes items 6-12, 18, 22, 24-26, 28)
800KTG2543	Repair Kit, Liter (Viton Seals) (Includes items 6-12, 18, 22, 24-26, 28)
800KTG2579	Repair Kit, U.S. Gallon, (EPDM Seals) (Includes items 6-12, 18, 22, 24-26, 28)

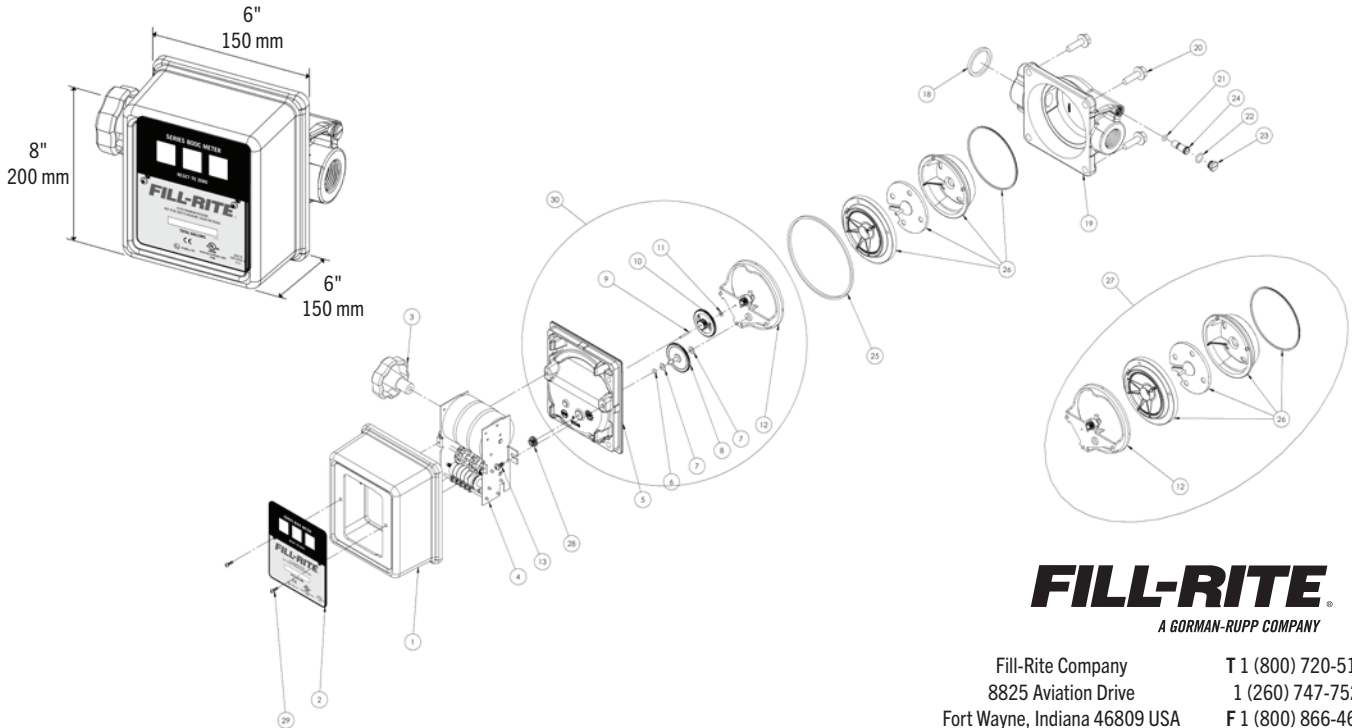
**800C METER PARTS LIST**

ITEM NO.	PART NO.	DESCRIPTION	QTY.
1	800G2246	Counter Cover	1
2	800G0208	Counter Face, U.S. Gallon	1
	800G0241	Counter Face, Liter	Opt.
3	800G8870	Knob	1
4	800F4080	Counter - U.S. Gallon	1
	800F4081	Counter - Liter	Opt.
5	800G2246	Meter Cover	1
	800G2247	Meter Cover, Nickel Plated	Opt.
	800G2248	Meter Cover, Teflon® Coated	Opt.
6*	800F4191	O-ring (5-106) Fluorocarbon	1
	800F4033	O-ring (5-106) EPDM	Opt.
7*	800F3980	Washer	2
8*	800F3845	Drive Gear (70T) - U.S. Gallon	1
	800F3846	Drive Gear (84T) - Liter	Opt.
	800F4185	Drive Gear (73T) - Imperial Gallon	Opt.
9*	800F3820	Shaft, Cluster Gear	1
10*	800F3841	Cluster Gear (22T/67T) - U.S. Gallon	1
	800F3843	Cluster Gear (10T/67T) - Liter	Opt.
11*	800F3541	Cluster Gear (19T/67T) - Imperial Gallon	Opt.
	800F3830	Washer	1
12*	800G2250	Gear Frame Assembly	1
13	900F4007	#8-32 x 5/16 PHMS ACR II	2
18*	700F2800	O-ring (-218), Buna-N ( 800A, 700A/B)	Opt.
	700F2801	O-ring (-218), Fluorocarbon (800A, 700A/B)	Opt.
	800G2601	O-ring (-218), EPDM (800A, 700A/B)	Opt.
19	800G2236	3/4 Inlet - 3/4 Outlet Housing	1
	800G2237	3/4 Inlet - 3/4 Outlet Hsg., Nickel Plated	Opt.
	800G2238	3/4 Inlet - 3/4 Outlet Hsg., Teflon® Coated	Opt.
	800G2242	1 Inlet - 1 Outlet U.S. Housing	Opt.
	800G2243	1 Inlet - 1 Outlet U.S. Hsg., Nickel Plated	Opt.
	800G2244	1 Inlet - 1 Outlet U.S. Hsg., Teflon® Coated	Opt.
	800G2255	1 Inlet - 1 Outlet BSPT Housing	Opt.
	800G2256	1 Inlet - 1 Outlet BSPT Hsg., Nickel Plated	Opt.
	800G2257	1 Inlet - 1 Outlet BSPT Hsg., Teflon® Coated	Opt.

ITEM NO.	PART NO.	DESCRIPTION	QTY.
20	800G8892	5/16-18 x 1 HWTRS	4
21	800F4463	Calibration Screw (Includes Item 24)	1
22*	800F4449	O-ring (-012) Fluorocarbon	1
	800F3389	O-ring (-012) EPDM	Opt.
23	800F4440	Seal Screw	1
24*	800F4036	O-ring (-008) (Included w/Item 21) Fluorocarbon	1
	800F4034	O-ring (-008), EPDM	Opt.
25*	800F4010	O-ring (-156), Buna-N	1
	800F4011	O-ring (-156), Fluorocarbon	Opt.
	800F4032	O-ring (-156), EPDM	Opt.
26	800G2262	Meter Chamber Assembly - Buna-N	1
	800G2599	Meter Chamber Assembly - Fluorocarbon	Opt.
	800G2600	Meter Chamber Assembly - EPDM	Opt.
27	800G2531	Meter Chamber Assembly, Buna-N (Includes Items 12 & 26)	1
28*	800F3959	Pinion Bevel	1
29	35F1397	#4 x 3/8 PHSMS	2
30	800G2532	Cover Assembly - U.S. Gallon	1
	800G2533	Cover Assembly - U.S. Gallon - Nickel Plated	Opt.
	800G2534	Cover Assembly - U.S. Gallon - Teflon® Coated	Opt.
	800G2535	Cover Assembly - Liter	Opt.
	800G2536	Cover Assembly - Liter, Nickel Plated	Opt.
	800G2537	Cover Assembly - Liter, Teflon® Coated	Opt.
	800G2544	Cover Assembly - Imperial Gallon	Opt.
	800G2765	Cover Assembly - U.S. with EPDM Seal	Opt.
	800G2778	Cover Assembly - U.S. Nickel with EPDM Seal	Opt.
	800G2900	Cover Assembly - Liter with EPDM Seal	Opt.

\*These parts are in the 800C Series Repair Parts Kit.

**NOTE:** When ordering repair parts, be sure to give replacement part number, date of manufacture and meter series number. This will ensure that the correct replacement part is supplied.



**FILL-RITE**  
A GORMAN-RUPP COMPANY

Fill-Rite Company T 1 (800) 720-5192  
8825 Aviation Drive 1 (260) 747-7524  
Fort Wayne, Indiana 46809 USA F 1 (800) 866-4681  
fillrite.com | sotera.com | gormanrupp.com

# FILL-RITE®

## MEDIDORES DE TRANSFERENCIA DE COMBUSTIBLE SERIE 800C

806C, 807C

Manual de instalación y operación



MADE IN  USA  
WITH GLOBAL MATERIALS

  
GORMAN-RUPP  
COMPANY



## Instrucciones de seguridad

Para garantizar un empleo eficiente y seguro, es esencial y seguro, leer y ejecutar cada una de las siguientes precauciones:

### PELIGRO

El uso o instalación impropia del producto, pueden causar heridas graves o incluso la muerte.

1. NO fumar cerca del contador y no utilizarlo cerca de llamas durante la distribución de fluidos inflamables. Podr'a provocarse un incendio.
2. No superar la presión de l'nea de 50 PSI/3.5 bar.

### PRECAUCIÓN

No use válvulas de retención adicionales o válvulas de pedalamos que tengan válvulas de presión adecuadas.

3. Este producto no debe usarse para transferir líquidos a aeronaves.
4. Este producto no es adecuado para usarse con líquidos para consumo humano, incluida el agua potable.

## Instalacion

Los medidores que se suministran son adecuados para tuber'as horizontales, con flujo de izquierda a derecha, salvo indicaciones contrarias. La entrada del flujo puede quedar ubicada en cualquiera de las 4 posiciones para las tuberías horizontales y verticales y para cualquier dirección del flujo.

1. Si el líquido fluye de izquierda a derecha, instale el medidor.
2. Si el líquido fluye en otra dirección aparte de izquierda a derecha, determine la dirección del flujo del líquido.
3. Coloque la esfera del medidor boca abajo sobre una superficie plana y limpia.
4. La flecha en la caja del medidor indica la dirección del flujo del líquido.
5. Quitar los cuatro tornillos (artículo 20).
6. Levante la caja del medidor (artículo 19) y el conjunto de la cámara (artículo 26) y gírelos juntos hasta la dirección de flujo deseada.

### PRECAUCIÓN

La abertura de la cámara debe estar hacia la lumbreira de entrada del medidor.

7. Volver a colocar los cuatro tornillos (artículo 20).
8. Instale el medidor.

## Ajuste

Es necesario ajustar inmediatamente después de la instalación, del desmontaje, después de un desgaste notable o cuando se utilice un fluido con viscosidad diferente. Los medidores serie 800C, llegan calibrados de fábrica, miden gasolina por litros.

El ajuste en metros puede ser efectuado con facilidad siguiendo el procedimiento de ajuste que se indica a continuación. Para efectuar el ajuste, es necesario un contenedor de pruebas o con volumen conocido. Se recomienda que el volumen del recipiente sea de por lo menos cinco galones o mayor.

## Procedimiento para efectuar el ajuste

1. Llenar el contenedor con volumen conocido.
2. Si la cantidad indicada no es la correcta, quitar tornillo de retén (artículo 23) hacer girar el tornillo de ajuste (artículo 21) en sentido anti-horario para reducir la cantidad indicada y en sentido horario para aumentarla. Instale tornilla de retén.
3. Repita el paso 1 y 2 hasta que la calibración sea aceptable.

## Instrucciones de operaci3n

Para efectuar un ajuste cuidadoso y evitar que se malogre el contador, el contador y la tuber'a deben estar siempre llenos con líquidos y sin burbujas de aire.

1. Pare el flujo de líquido.
2. Poner en cero el contador.
3. El medidor está listo para el uso. Empiece el flujo de líquido. No superar la presión de l'nea de 50 PSI/3.5 bar.

## Mantenimiento

El medidor no debiera necesitar mantenimiento alguno. Sin embargo, alguno líquidos pueden secarse dentro del medidor bloqueándolo, en ese caso es necesario limpiar el medidor por completo.

### Instrucciones para la limpieza:

Hacer circular un fluido en el medidor. Para conseguir una limpieza más completa, desmontar el contador, siguiendo la sección MONTAJE/ DESMONTAJE, sub-sección "Montaje de la cámara del medidor". Enjuagar todos los componentes del medidor. Reajustar el contador según las instrucciones para el ajuste que se han indicado anteriormente.

### Almacenamiento:

En caso que el medidor deba almacenarse durante un cierto período de tiempo, limpiarlo completamente. Esto lo protegerá contra posibles averías.

## Guía problemas

### Lectura contador alta o baja:

Recalibrar contador si necesario. Localizar y reparar fugas de aire en sistema. Limpiar o sustituir componentes contador internas.

### Fuga junta eje contador:

Limpia retén y cavidad retén. Sustituya retén.

### Fuga junta:

Apretar juntas. Limpiar retén y cavidad retén. Sustituya retén.

### Capacidad baja:

Limpia cámara medidor. Limpia pantalla.

### El cuerpo del medidor se agrieta:

Instale la válvula de alivio de presión para purgar la presión alta de vuelta al tanque.

### El disco oscilante se rompe:

Para evitar el aumento brusco del flujo coloque una válvula de cierre en la salida del medidor; coloque el medidor lo más cerca posible de la bomba; mantenga la tubería llena de líquido.

## Compatibilidad de fluidos

La contador 800C es compatible con los siguientes fluidos:

- Diesel, Gasolina, Queroseno, Espiritus Minerales, Heptane, y Hexane

**NO USE** la contador 800C con los siguientes fluidos:

- Decolorante, Acido Clorhídrico, Tinta, Sulfúrico Acido, y Agua salada

Si tiene duda sobre la compatibilidad de un fluido específico, póngase en contacto con el proveedor para saber si tiene reacciones adversas con los materiales húmedos mostrados.

Ryton	Aluminio	Acero inoxidable
EPDM	Fluorocarbonos	Buna N
Teflon®	Nickel	

**Montaje / Desmontaje**

El medidor se compone del alojamiento de la cámara, de la cámara de medición, de la serie de engranajes, del conjunto y de la cobertura del contador. El contador puede ser desmontado por completo sin tocar las tuberías, o bien puede ser desmontado parcialmente según las necesidades.

**Montaje del medidor**

Para proceder a montar el medidor, quitar el pulsador de puesta en cero (artículo 3), aferrando los extremos y tirando fuerte. Quitar los dos tornillos (artículo 29) y extraer la parte anterior del medidor (artículo 2). Quitar dos tornillos (artículo 13) para poder extraer el contador (artículo 4), volver a montar siguiendo el procedimiento inverso.

**Montaje de la cámara del medidor**

Descripción del montaje de la cámara del medidor; inclinar ligeramente el contador volviéndolo hacia abajo, de manera que ninguna pieza pueda caer durante la extracción del alojamiento del contador. Quitar cuatro tornillos (artículo 20), luego quitar el alojamiento del medidor (artículo 19). El conjunto de cámara del medidor se compone de cámara superior e inferior, de un disco variable y de la empaquetadura hermética. Volver a montar, siguiendo el procedimiento inverso.

En el caso que sea necesario substituir los componentes del conjunto de la cámara del medidor deberá ser substituido todo el conjunto, a causa de la precisión del método de su construcción. Ello garantiza una justa adecuación y el correcto funcionamiento de la cámara.

**Serie de engranajes y dispositivo hermético**

Para desmontar la serie de engranajes y el dispositivo hermético, quitar la estructura del engranaje (artículo 12), moviéndola ligeramente con una palanca. Quitar el grupo de engranajes (artículo 10) y la arandela (artículo 11). Quitar el engranaje conductor (artículo 8) y las arandelas (artículo 7) haciendo girar y tirando el engranaje conductor. Quitar el dispositivo hermético de los O-ring (artículo 6). Cuando se vuelve a montar el dispositivo hermético, lubricar los O-ring con aceite o vaselina y substituir la cobertura. Colocar la arandela en el eje del engranaje conductor. Hacer girar y empujar el eje a través del O-ring, y cubrir con cuidado para evitar que se malogre el O-ring. El eje debe ser guiado en el piñón cónico (artículo 28) si el contador no ha sido quitado. Substituir el resto de las partes hasta terminar el montaje siguiendo el procedimiento inverso.

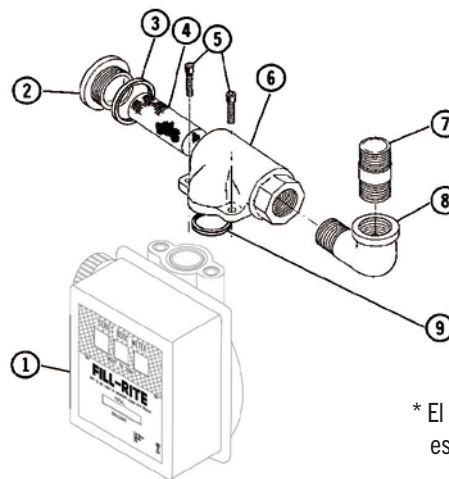
**Reparación**

Los medidores que deben ser reparados, deberán ser llevados a un centro de asistencia o deberán ser devueltos a la fábrica para su mantenimiento. Los medidores deberán ser enjuagados por lo menos tres veces antes de ser reparados.

**ANTES DEL SERVICIO, RESPETE LAS INSTRUCCIONES**

**SIGUIENTES:** Los medidores deben enjuagarse tres veces y enviarse con una nota indicando los productos químicos que fueron bombeados a través de la unidad. A los medidores que no se ajustan a estas especificaciones se les puede negar servicio.

**800C SERIES KIT de FILTRO**



\* El artículo 1 no está incluido en kit.

ART. NO.	PIEZA NO.	DESCRIPCIÓN	CTD.
1	800G1325	806C, 1", U.S. Galón	1
	800G2727	806C, 1", U.S. Galón, Nickel Plated	Opt.
	800G1387	806C, 1", U.S. Galón, Teflon® Coated	Opt.
	800G1998	806C, 1" BSP, Litros	Opt.
	800G2705	806C, 1" BSP, Litros, Nickel Plated	Opt.
	800G1440	806C, 1" BSP, Litros, Teflon® Coated	Opt.
2	800F4360	Tapa	1
	800F4362	Tapa, Nickel Plated	Opt.
	800F4361	Tapa, Teflon® Coated	Opt.
3	800F4380	Junta tórica (-131), Buna-N	1
	800F4381	Junta tórica (-131), Viton	Opt.
4	800F4350	Cedazo	1
5	800F4320	5/16-18 x 7/8 SHCS	2
6	800F4340	Caja de filtro	1
	800F4343	Caja de filtro, Nickel Plated	Opt.
	800F4342	Caja de filtro, Teflon® Coated	Opt.
7	800F4337	Caja de filtro, BSP Threads	Opt.
	800F4339	Caja de filtro, BSP Threads, Teflon	Opt.
	800F4338	Caja de filtro, BSP Threads, Nickel	Opt.
	800F4390	Niple de 1 x 2	1
8	800F4400	Codo urbano de 1"	1
	700F2800	Junta tórica (-218)	1
9	700F2801	Junta tórica (-218), Viton	Opt.
	TH18	Kit de filtro, 1", U.S. (Incluido art. 2-6, 9)	
	TH18T	Kit de filtro, 1", U.S., Teflon® Ctd. (art. 2-9)	
	TH18X418	Kit de filtro, 1" BSP (Incluido art. 2-6, 9)	
	TH18TX418	Kit de filtro, 1" BSP, Teflon Ctd. (art. 2-6, 9)	

**800B/800C SERIES KITS de REPARACIÓN**

PIEZA NO.	DESCRIPCIÓN
800KTG2540	Kit de Reparación, U.S. Galón (Standard Retén) (Incluido art. 6-12, 18, 22, 24-26, 28)
800KTG2541	Kit de Reparación, U.S. Galón (Viton Retén) (Incluido art. 6-12, 18, 22, 24-26, 28)
800KTG2542	Kit de Reparación, Litros (Standard Retén) (Incluido art. 6-12, 18, 22, 24-26, 28)
800KTG2543	Kit de Reparación, Litros (Viton Retén) (Incluido art. 6-12, 18, 22, 24-26, 28)
800KTG2579	Kit de Reparación, U.S. Galón, (EPDM Retén) (Incluido art. 6-12, 18, 22, 24-26, 28)

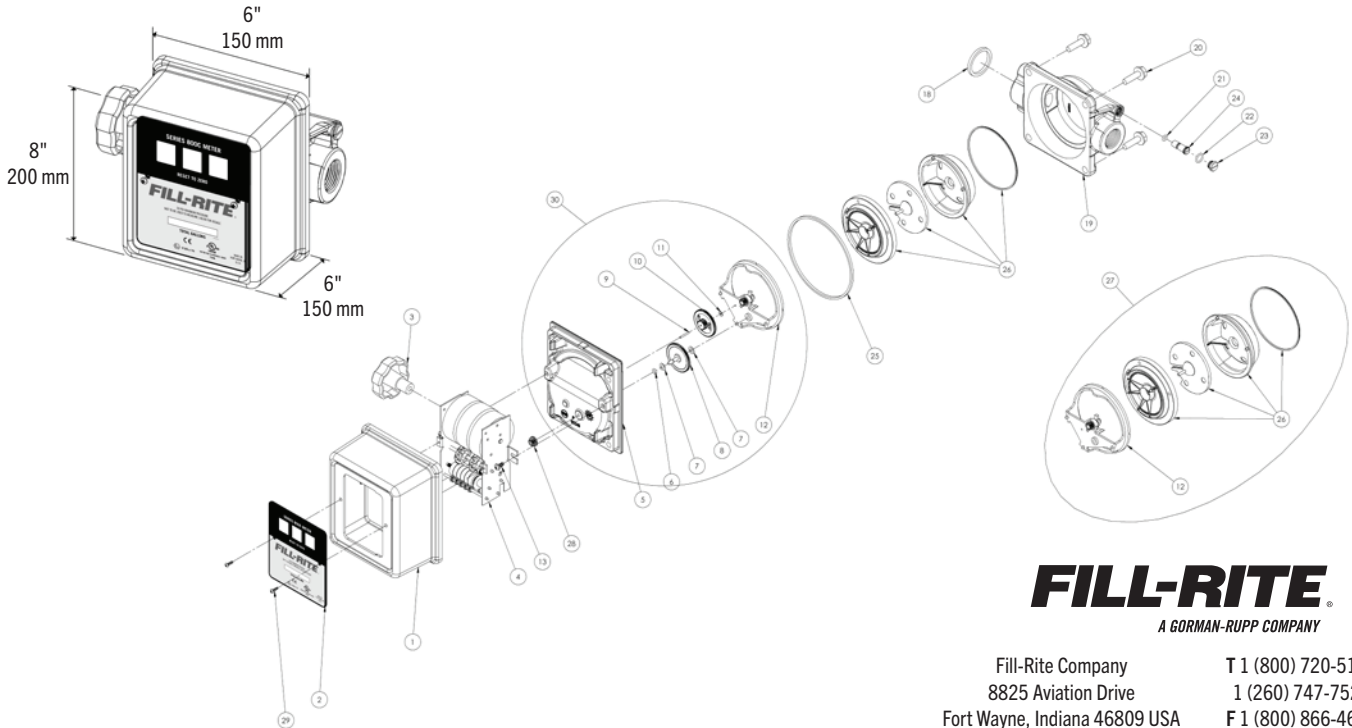
**LISTA DE PIEZAS MEDIDOR DE SERIE 800C**

ART. NO.	PIEZA NO.	DESCRIPCIÓN	CTD.
1	800G2246	Tapa del contador	1
2	800G0208	Etiqueta de la pantalla, U.S. Galones	1
	800G0241	Etiqueta de la pantalla, Litros	Opt.
3	800G8870	Perilla	1
4	800F4080	Extraer el contador - U.S. Galones	1
	800F4081	Contador - Litros	Opt.
5	800G2246	Tapa de medidor	1
	800G2247	Tapa de medidor, Nickel Plated	Opt.
	800G2248	Tapa de medidor, Teflon® Coated	Opt.
6*	800F4191	Junta tórica (5-106) Fluorocarbon	1
	800F4033	Junta tórica (5-106) EPDM	Opt.
7*	800F3980	Arandela	2
8*	800F3845	Engranaje motriz (70T) - U.S. Galones	1
	800F3846	Engranaje motriz (84T) - Litros	Opt.
	800F4185	Engranaje motriz (73T) - Imperial Galones	Opt.
9*	800F3820	Eje de agrupamiento de engranajes	1
10*	800F3841	Engranaje de agrupamiento (22T/67T) - U.S. Galones	1
	800F3843	Engranaje de agrupamiento (10T/67T) - Litros	Opt.
11*	800F3541	Engranaje de agrupamiento (19T/67T) - Imperial Galones	Opt.
	800F3830	Arandela	1
12*	800G2250	Ensamble la estructura de engranaje	1
13	900F4007	#8-32 x 5/16 PHMS ACR II	2
18*	700F2800	Junta tórica (-218), Buna-N ( 800A, 700A/B)	Opt.
	700F2801	Junta tórica (-218), Fluorocarbon (800A, 700A/B)	Opt.
	800G2601	Junta tórica (-218), EPDM (800A, 700A/B)	Opt.
19	800G2236	3/4 Entrada - 3/4 Caja del salida	1
	800G2237	3/4 Entrada - 3/4 Caja del salida, Nickel Plated	Opt.
	800G2238	3/4 Entrada - 3/4 Caja del salida, Teflon® Coated	Opt.
	800G2242	1 Entrada - 1 Caja del salida U.S.	Opt.
	800G2243	1 Entrada - 1 Caja del salida U.S., Nickel Plated	Opt.
	800G2244	1 Entrada - 1 Caja del salida U.S., Teflon® Coated	Opt.
	800G2255	1 Entrada - 1 Caja del salida BSPT	Opt.
	800G2256	1 Entrada - 1 Caja del salida BSPT, Nickel Plated	Opt.
	800G2257	1 Entrada - 1 Caja del salida BSPT, Teflon® Coated	Opt.

ART. NO.	PIEZA NO.	DESCRIPCIÓN	CTD.
20	800G8892	5/16-18 x 1 HWTRS	4
21	800F4463	Tornillo de ajuste (Incluido Art. 24)	1
22*	800F4449	Junta tórica (-012) Fluorocarbon	1
	800F3389	Junta tórica (-012) EPDM	Opt.
23	800F4440	Tornillo de retén	1
24*	800F4036	Junta tórica (-008) (Incluido w/Art. 21) Fluorocarbon	1
	800F4034	Junta tórica (-008), EPDM	Opt.
25*	800F4010	Junta tórica (-156), Buna-N	1
	800F4011	Junta tórica (-156), Fluorocarbon	Opt.
	800F4032	Junta tórica (-156), EPDM	Opt.
26	800G2262	El conjunto de la cámara - Buna-N	1
	800G2599	El conjunto de la cámara - Fluorocarbon	Opt.
	800G2600	El conjunto de la cámara - EPDM	Opt.
27	800G2531	El conjunto de la cámara, Buna-N (Incluido Art. 12 & 26)	1
28*	800F3959	Piñón cónico	1
29	35F1397	#4 x 3/8 PHSMS	2
30	800G2532	Conjunto de tapa - U.S. Galón	1
	800G2533	Conjunto de tapa - U.S. Galón - Nickel Plated	Opt.
	800G2534	Conjunto de tapa - U.S. Galón - Teflon® Coated	Opt.
	800G2535	Conjunto de tapa - Litro	Opt.
	800G2536	Conjunto de tapa - Litro, Nickel Plated	Opt.
	800G2537	Conjunto de tapa - Litro, Teflon® Coated	Opt.
	800G2544	Conjunto de tapa - Litro - Imperial Galón	Opt.
	800G2765	Conjunto de tapa - U.S. with EPDM retén	Opt.
	800G2778	Conjunto de tapa - U.S. Nickel EPDM retén	Opt.
800G2900	Conjunto de tapa - Litro with EPDM retén	Opt.	

\*Estas partes están en la Reparación de la Serie 800C Kit.

**NOTA:** Cuando se solicitan piezas de recambio, es necesario indicar el noemero de las piezas que se desean substituir, su fecha de producción y el noemero de serie de la bomba. De este modo se garantizará una correcta substitución de la pieza de recambio.



**FILL-RITE**  
A GORMAN-RUPP COMPANY

Fill-Rite Company T 1 (800) 720-5192  
8825 Aviation Drive 1 (260) 747-7524  
Fort Wayne, Indiana 46809 USA F 1 (800) 866-4681  
fillrite.com | soteracom | gormanrupp.com



# FILL-RITE®

## COMPTEURS DE TRANSFERT DE CARBURANT SÉRIE 800C

806C, 807C

Manuel d'installation et d'utilisation



MADE IN  USA  
WITH GLOBAL MATERIALS

  
GORMAN-RUPP  
COMPANY

## **Instructions de securite**

Afin d'assurer une utilisation sûre et efficace, il est essentiel de lire et d'observer chacun des avertissements suivants:

**⚠ DANGER**

Une mauvaise utilisation ou installation de ce produit peut causer des blessures corporelles graves voire la mort.

1. Ne pas fumer à proximité de la pompe et ne pas l'utiliser près d'une flamme.
2. Ne pas dépasser une pression de 50PSI/3,5 bar.

**⚠ ATTENTION**

Ne pas utiliser de clapets de retenue ou clapets de pied additionnels à moins qu'ils n'aient des soupapes de pression incorporées.

3. Ce produit ne doit pas être utilisé pour transférer du fluide dans un avion.
4. Ce produit ne convient pas à une utilisation avec des fluides pour la consommation humaine, y compris l'eau potable.

## **Installation**

Les compteurs sont prévus, par défaut, pour un écoulement horizontal de la gauche vers la droite. Les raccords d'entrée et sortie peuvent toutefois être positionnés dans chacune des quatre positions horizontale et verticale, et ce pour n'importe quelle direction d'écoulement.

1. Si l'écoulement du fluide va de gauche à droite, installez le compteur.
2. Si l'écoulement du fluide est autre que de gauche à droite, déterminez sa direction.
3. Posez le compteur avec son cadran sur une surface plane et propre.
4. Flèche de marquage sur le boîtier du compteur indiquant le sens d'écoulement du fluide.
5. Retirez les quatre vis (réf. 20).
6. Levez le boîtier du compteur (réf. 19) et l'ensemble de chambre (réf. 26), et tournez-les ensemble dans le sens d'écoulement voulu.

**⚠ ATTENTION**

L'ouverture de chambre doit faire face à l'ouverture d'entrée du compteur.

7. Remplacez les quatre vis (réf. 20).
8. Installez le compteur.

## **Calibration**

La calibration du compteur est nécessaire après un démontage, une usure significative ou à l'occasion de mesures de fluide de viscosité différente. Les compteurs de la série 800C sont calibrés en usine pour mesurer de l'essence en litres.

La calibration peut aisément être modifiée par la procédure ci-après. Un réservoir étalon ou plus simplement un réservoir de volume connu est requis. Il est recommandé que la capacité du conteneur fasse 19 litres (5 gallons) ou plus.

## **Procédure de calibration**

1. Pour une calibration plus précise, utiliser le compteur dans la configuration réelle. Remplir un récipient avec une quantité connue du liquide à mesurer.
2. Si la quantité indiquée ne correspond pas à la quantité connue, vérifier que la pompe est éteinte et qu'elle soit hors pression, ensuite retirer la vis d'étanchéité (réf. 23) et tourner la vis de calibration (réf. 21) dans le sens antihorlogique pour diminuer la quantité ou dans le sens horlogique pour l'augmenter. Un tour complet modifiera la quantité de +/- 0,1 Gal (0,4 L). Réinstaller la vis d'étanchéité.
3. Répétez le point 1 et 2 jusqu'à ce que la calibration soit acceptable.

## **Mise en marche**

Pour une mesure précise et pour éviter tout dommage, le compteur et la ligne doivent toujours être remplis de liquide et sans air.

1. Arrêter le flux de liquide.
2. Remettez le compteur à zéro.
3. Le compteur est prêt à l'emploi. Commencer le flux de liquide. Ne pas dépasser une pression de 50 PSI/3,5 bar.

## **Entretien**

Le compteur doit normalement fonctionner sans entretien. Certains liquides peuvent cependant sécher dans la chambre de mesure et bloquer le compteur. Si cela se produit, nettoyez le complètement.

### **Instructions de nettoyage:**

Rincez abondamment le compteur. Pour un nettoyage complet, démontez le compteur en suivant les instructions de la section "ASSEMBLAGE/DESASSEMBLAGE". Rincez tous les composants. Recalibrez selon les instructions ci-dessus.

### **Stockage:**

Si le compteur doit être stocké pour une longue période, nettoyez-le. Il sera ainsi protégé de tout dommage.

## **Guia problemas**

### **Lecture du compteur trop haute ou basse:**

Recalibrer le compteur. Trouver et réparer la fuite dans le système. Nettoyer ou remplacer les composants internes.

### **Fuite sur arbre:**

Nettoyer le joint et son siège. Remplacer le joint.

### **Fuite des joints:**

Serrer les joints. Nettoyer le joint et son siège. Remplacer le joint.

### **Capacité réduite:**

Nettoyer la chambre de mesure.

### **Fissures du corps de compteur:**

Installez une soupape de décharge pour permettre à la forte pression de se purger dans le réservoir.

### **Cassures du disque oscillant:**

Évitez les pointes de débit en plaçant une soupape d'arrêt sur la sortie du compteur; placez le compteur aussi près que possible de la pompe; gardez la tuyauterie remplie de liquide.

**Compatibilité des fluides**

Séries 800C sont compatibles avec les fluides suivants:

- Mazout, Essence, Kérosène, Combustibles minéraux, Heptane et Hexane

Séries 800C ne sont **PAS** compatibles avec les fluides suivants:

- Acétone, Benzène, Eau de Javel, Acide Chlorhydrique, Encre, et Toluène

En cas de doute sur la compatibilité d'un fluide spécifique avec les pompes, contactez le fournisseur du fluide pour vérifier s'il y'a des réactions adverses résultant du contact.

Ryton	Aluminum	Stainless Steel
EPDM	Fluorocarbon	Buna N
Teflon®	Nickel	

**Assemblage / Deassemblage**

Le compteur est composé d'une cavité de mesure, d'une chambre de mesure, d'une transmission, d'un assemblage compteur et d'un boîtier. Le compteur peut être partiellement ou complètement démonté sans perturber la ligne de pompage.

**Assemblage compteur**

Pour accéder à l'assemblage compteur, retirez le bouton de remise à zéro en le tirant fermement. Le bouton est retenu par un circlip. Désserrez les deux vis (réf. 13), et retirez le boîtier du compteur. Retirez les deux vis (réf. 29) pour déposer la plaque frontale. Retirez les deux vis (réf. 13) et ensuite le compteur lui-même (réf. 4). Réassemblez par la procédure inverse.

**Chambre de mesure**

Pour extraire la chambre de mesure, faites tourner le compteur tête vers le bas de sorte qu'aucune pièce ne tombe lors de l'ouverture de la cavité de mesure. Retirez les quatre vis (réf. 20) et ensuite la cavité de mesure (réf. 19). La chambre de mesure consiste en une chambre supérieure, une chambre inférieure, un disque oscillant et un joint. Réassemblez par la procédure inverse.

Si le remplacement d'une pièce de la chambre de mesure s'avère nécessaire, l'assemblage complet devra être remplacé en raison de la précision de son montage.

**Transmission et joint**

Pour démonter la transmission et son joint, retirez le cadre de transmission (réf. 12) en tirant avec douceur. Retirez la roue dentée primaire (réf. 10) et sa rondelle (réf. 11). Retirez la roue dentée secondaire (réf. 8) et ses rondelles (réf. 7) en la faisant tourner et en la tirant. Retirez le joint O-ring (réf. 6). Lors du remontage, lubrifiez généreusement le joint O-ring avec de la graisse et remettez le en place. Placez la rondelle sur l'arbre de transmission secondaire. Introduisez cet arbre dans le joint O-ring par de légères rotations en prenant soin de ne pas l'endommager. L'arbre doit être correctement guidé dans le pinion (réf. 28) si le compteur n'a pas été démonté. Replacer les pièces restantes pour terminer l'assemblage en suivant la procédure inverse.

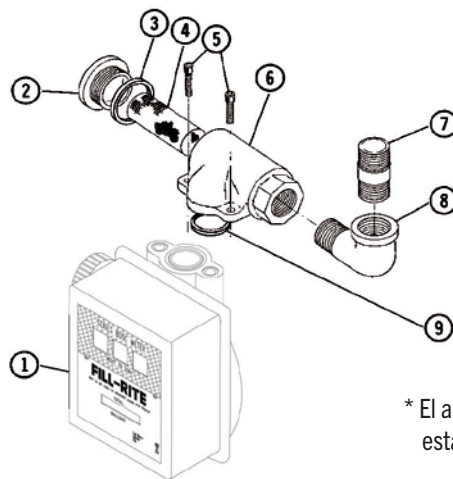
**Réparation**

En cas de réparation du compteur, adressez vous au fabricant. Le compteur doit être complètement et triplement rincé avant toute réparation.

**AVANT UNE INTERVENTION, SUIVEZ LES INSTRUCTIONS SUIVANTES:**

Les compteurs doivent être rincés trois fois et accompagnés d'une note indiquant les produits chimiques qui ont été pompés au travers de l'unité. Les compteurs pour lesquels ces instructions n'auront pas été suivies seront refusés pour le service.

**800C SERIES KIT DE FILTRE**



\* El artículo 1 no está incluido en kit.

RÉF. NO.	PIÈCE NO.	DESCRIPTION	QTÉ.
1	800G1325	806C, 1", U.S. Gallon	1
	800G2727	806C, 1", U.S. Gallon, Nickelé	Opt.
	800G1387	806C, 1", U.S. Gallon, Teflonné	Opt.
	800G1998	806C, 1" BSP, Litres	Opt.
	800G2705	806C, 1" BSP, Litres, Nickelé	Opt.
	800G1440	806C, 1" BSP, Litres, Teflonné®	Opt.
2	800F4360	Couvercle	1
	800F4362	Couvercle, Nickelé	Opt.
	800F4361	Couvercle, Teflonné®	Opt.
3	800F4380	Joint torique (-131), Buna-N	1
	800F4381	Joint torique (-131), Viton	Opt.
4	800F4350	Filtre	1
5	800F4320	5/16-18 x 7/8 SHCS	2
6	800F4340	Corps de filtre	1
	800F4343	Corps de filtre, Nickelé	Opt.
	800F4342	Corps de filtre, Teflonné®	Opt.
7	800F4337	Corps de filtre, BSP Threads	Opt.
	800F4339	Corps de filtre, BSP Threads, Teflonné	Opt.
	800F4338	Corps de filtre, BSP Threads, Nickelé	Opt.
	800F4390	Raccord 1 x 2"	1
8	800F4400	Coude 1"	1
	700F2800	Joint torique (-218)	1
9	700F2801	Joint torique (-218), Viton	Opt.
	TH18	Kit filtre, 1", U.S. (Includes items 2-6, 9)	
	TH18T	Kit filtre, 1", U.S., Teflonné® (items 2-9)	
	TH18X418	Kit filtre, 1" BSP (Includes items 2-6, 9)	
	TH18TX418	Kit filtre, 1" BSP, Teflonné® (items 2-6, 9)	

**800B/800C SERIES KIT DE RÉPARATION**

PIÈCE NO.	DESCRIPTION
800KTG2540	Kit de réparation, U.S. Gallon (Joints standard) (Inclus réf. 6-12, 18, 22, 24-26, 28)
800KTG2541	Kit de réparation, U.S. Gallon (Joints viton) (Inclus réf. 6-12, 18, 22, 24-26, 28)
800KTG2542	Kit de réparation, Litres (Joints standard) (Inclus réf. 6-12, 18, 22, 24-26, 28)
800KTG2543	Kit de réparation, Litres (Joints viton) (Inclus réf. 6-12, 18, 22, 24-26, 28)
800KTG2579	Kit de réparation, U.S. Gallon, (Joints EPDM) (Inclus réf. 6-12, 18, 22, 24-26, 28)

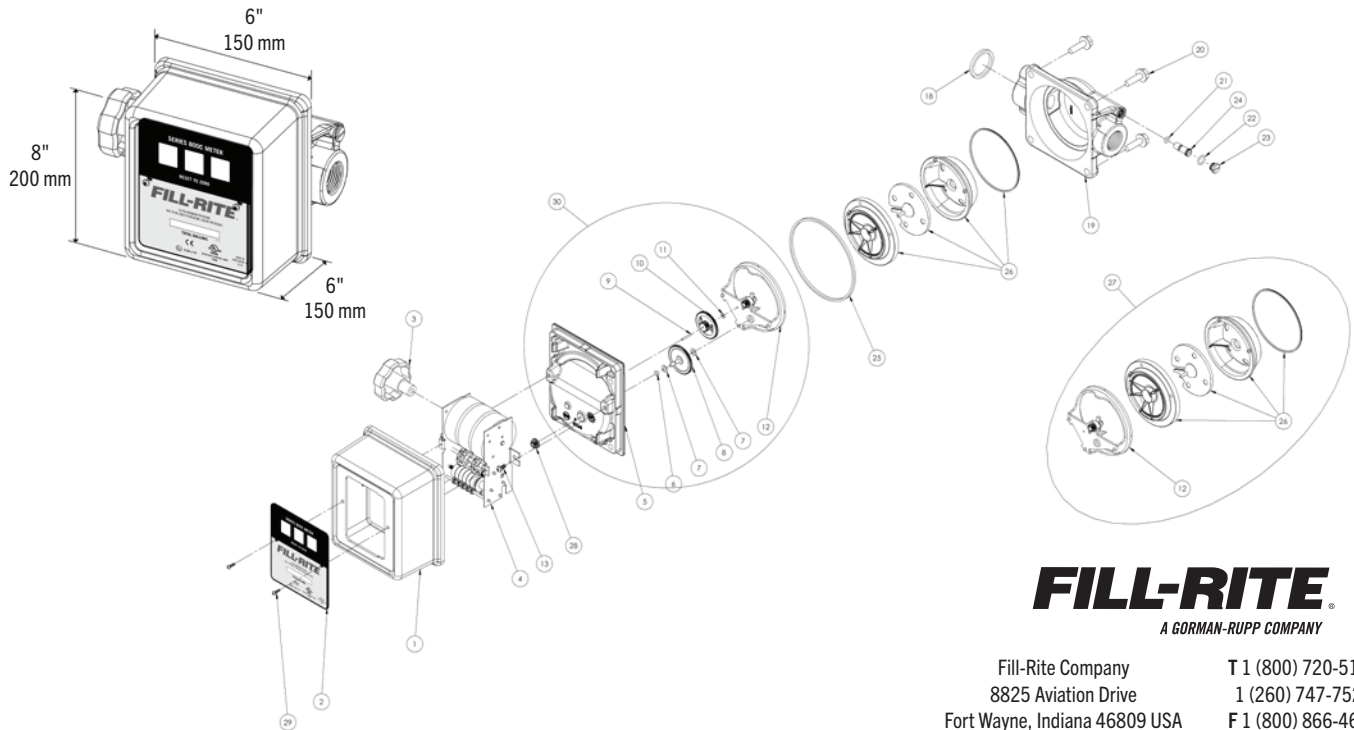
**800C LISTE DES PIÈCES DÉTACHÉES**

RÉF. NO.	PIÈCE NO.	DESCRIPTION	QTÉ.
1	800G2246	Couvercle de débitmètre	1
2	800G0208	Étiquette de l'afficheur, U.S. Gallon	1
	800G0241	Étiquette de l'afficheur, Litre	Opt.
3	800G8870	Bouton	1
4	800F4080	Débitmètre - U.S. Gallon	1
	800F4081	Débitmètre - Litre	Opt.
5	800G2246	Couvercle de compteur	1
	800G2247	Couvercle de compteur, Nickelé	Opt.
	800G2248	Couvercle de compteur, Teflonné®	Opt.
6*	800F4191	O-ring (5-106) Fluorocarbure	1
	800F4033	O-ring (5-106) EPDM	Opt.
7*	800F3980	Rondelle	2
8*	800F3845	Pignon moteur (70T) - U.S. Gallon	1
	800F3846	Pignon moteur (84T) - Litre	Opt.
	800F4185	Pignon moteur (73T) - Imperial Gallon	Opt.
9*	800F3820	Arbre de train d'engrenage	1
10*	800F3841	Train d'engrenage (22T/67T) - U.S. Gallon	1
	800F3843	Train d'engrenage (10T/67T) - Litre	Opt.
	800F3541	Train d'engrenage (19T/67T) - Imperial Gallon	Opt.
11*	800F3830	Rondelle	1
12*	800G2250	Cadre de transmission	1
13	900F4007	#8-32 x 5/16 PHMS ACR II	2
18*	700F2800	O-ring (-218), Buna-N ( 800A, 700A/B)	Opt.
	700F2801	O-ring (-218), Fluorocarbure (800A, 700A/B)	Opt.
	800G2601	O-ring (-218), EPDM (800A, 700A/B)	Opt.
19	800G2236	3/4" Boîtier du compteur	1
	800G2237	3/4" Boîtier du compteur, Nickelé	Opt.
	800G2238	3/4" Boîtier du compteur, Teflonné®	Opt.
	800G2242	1" Boîtier du compteur U.S.	Opt.
	800G2243	1" Boîtier du compteur U.S., Nickelé	Opt.
	800G2244	1" Boîtier du compteur U.S., Teflonné®	Opt.
	800G2255	1" Boîtier du compteur BSPT	Opt.
	800G2256	1" Boîtier du compteur BSPT, Nickelé	Opt.
	800G2257	1" Boîtier du compteur BSPT, Teflonné®	Opt.

RÉF. NO.	PIÈCE NO.	DESCRIPTION	QTÉ.
20	800G8892	5/16-18 x 1 HWTRS	4
21	800F4463	Vis de calibration (Inclus réf. 24)	1
22*	800F4449	O-ring (-012) Fluorocarbure	1
	800F3389	O-ring (-012) EPDM	Opt.
23	800F4440	Joint Vis	1
24*	800F4036	O-ring (-008) (Inclus réf. 21) Fluorocarbure	1
	800F4034	O-ring (-008), EPDM	Opt.
25*	800F4010	O-ring (-156), Buna-N	1
	800F4011	O-ring (-156), Fluorocarbure	Opt.
	800F4032	O-ring (-156), EPDM	Opt.
26	800G2262	Chambre de Compteur - Buna-N	1
	800G2599	Chambre de Compteur - Fluorocarbure	Opt.
	800G2600	Chambre de Compteur - EPDM	Opt.
27	800G2531	Chambre de Compteur, Buna-N (Inclus réf. 12 & 26)	1
28*	800F3959	Bevel des pignons	1
29	35F1397	#4 x 3/8 PHSMS	2
30	800G2532	Couvercle - U.S. Gallon	1
	800G2533	Couvercle - U.S. Gallon - Nickelé	Opt.
	800G2534	Couvercle - U.S. Gallon - Teflonné®	Opt.
	800G2535	Couvercle - Litre	Opt.
	800G2536	Couvercle - Litre, Nickelé	Opt.
	800G2537	Couvercle - Litre, Teflonné®	Opt.
	800G2544	Couvercle - Imperial Gallon	Opt.
	800G2765	Couvercle - U.S. EPDM Joint	Opt.
800G2778	Couvercle - U.S. Nickelé EPDM Joint	Opt.	
800G2900	Couvercle - Litre EPDM Joint	Opt.	

\*Ces pièces sont dans le kit de réparation série 800C.

**REMARQUE:** Lors de la commande de pièces de rechange, assurez-vous de fournir la référence de la pièce de rechange, la date de fabrication et le numéro de série de la pompe. Ceci assure que la bonne pièce de rechange est fournie.



**FILL-RITE**  
A GORMAN-RUPP COMPANY

Fill-Rite Company T 1 (800) 720-5192  
8825 Aviation Drive 1 (260) 747-7524  
Fort Wayne, Indiana 46809 USA F 1 (800) 866-4681  
fillrite.com | soteracom | gormanrupp.com